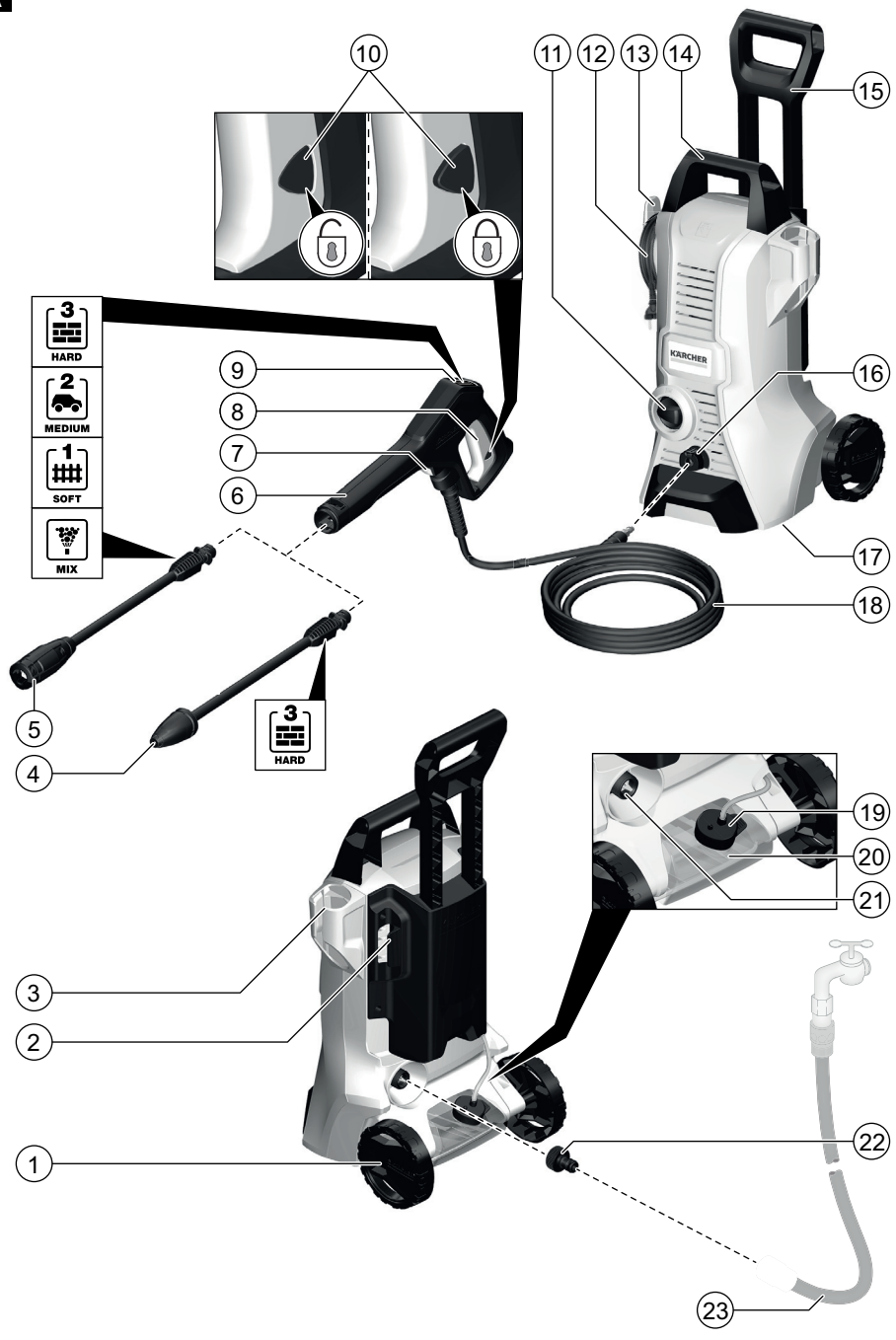


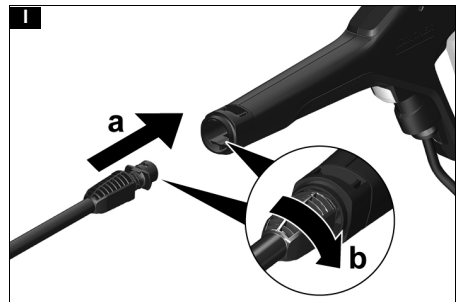
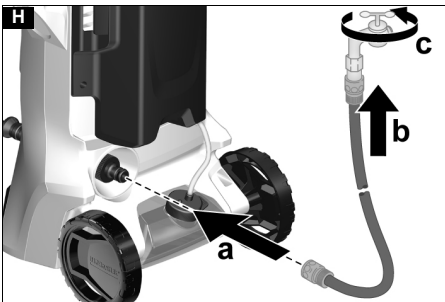
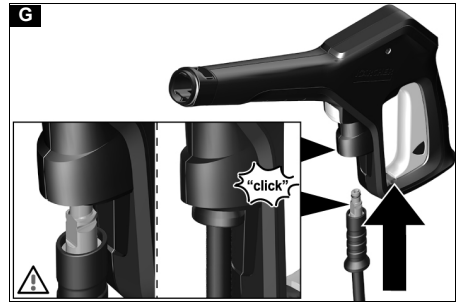
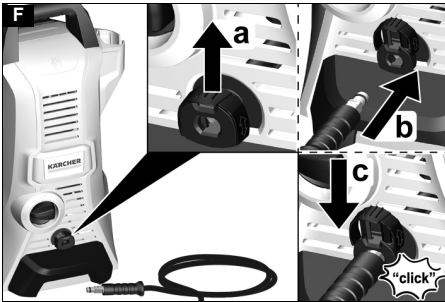
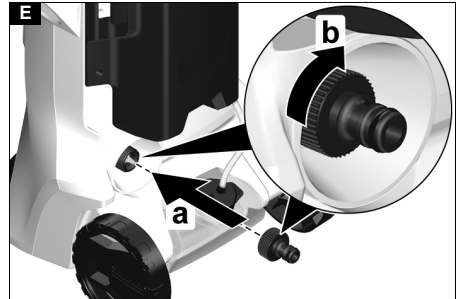
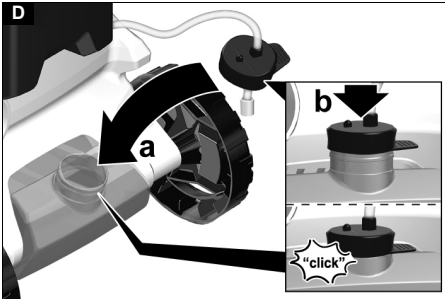
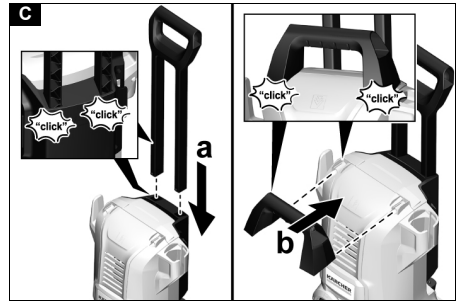
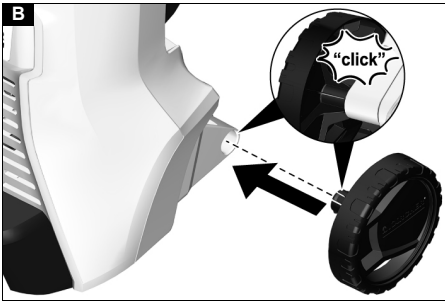
K 3 Power Control

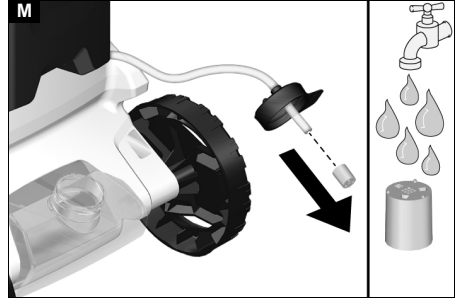
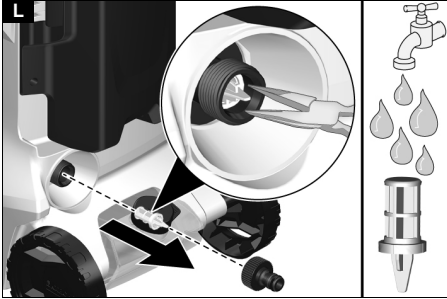
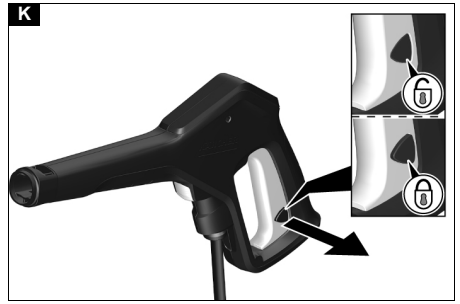
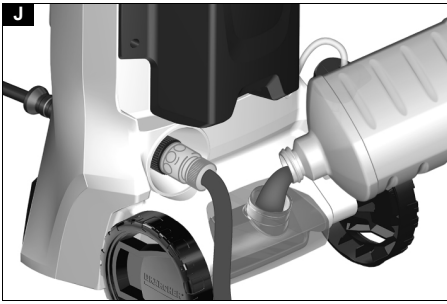
Español



A







Índice de contenidos

KÄRCHER Home & Garden App.....	5
Instrucciones de seguridad	5
Protección del medio ambiente	7
Uso previsto	7
Accesorios y recambios	7
Volumen de suministro	7
Descripción del equipo	7
Dispositivos de seguridad	8
Símbolos en el equipo.....	8
Montaje.....	8
Puesta en funcionamiento.....	8
Funcionamiento	9
Transporte	10
Almacenamiento.....	10
Conservación y mantenimiento	10
Ayuda en caso de avería.....	11
Datos técnicos	11

KÄRCHER Home & Garden App

La aplicación KÄRCHER Home & Garden App contiene:

- Información sobre el montaje y la puesta en funcionamiento
- Información sobre los campos de aplicación
- Consejos y trucos
- Preguntas frecuentes con ayuda detallada en caso de fallos
- Conexión al centro de servicio KÄRCHER

La aplicación se puede descargar aquí:



Marcas registradas

- Google Play™ y Android™ son marcas o marcas registradas de Google Inc.
- Apple® y App Store® son marcas o marcas registradas de Apple Inc.

Instrucciones de seguridad



Antes de poner en marcha por primera vez el equipo, lea este capítulo de seguridad y este manual original. Actúe conforme a estos documentos. Conserve el manual original para su uso posterior o para propietarios ulteriores.

- Además de las instrucciones incluidas en el manual de instrucciones, debe respetar las normativas de seguridad y para la prevención de accidentes del legislador correspondiente.
- Las placas de advertencia e indicadoras colocadas en el equipo proporcionan indicaciones importantes para un funcionamiento seguro.

Niveles de peligro

⚠ PELIGRO

- Aviso de un peligro inminente que produce lesiones corporales graves o la muerte.

⚠ ADVERTENCIA

- Aviso de una posible situación peligrosa que puede producir lesiones corporales graves o la muerte.

⚠ PRECAUCIÓN

- Aviso de una posible situación peligrosa que puede producir lesiones corporales leves.

CUIDADO

- Aviso de una posible situación peligrosa que puede producir daños materiales.

Equipo de protección personal

⚠ **PRECAUCIÓN** • Lleve ropa de seguridad adecuada y unas gafas de protección para protegerse de la suciedad o el agua que salga disparada. • Durante el uso de boquillas totalmente apantalladas (p. ej. limpiadoras de superficies) puede reducir notablemente la expulsión de aerosoles líquidos. En función del entorno a limpiar, utilice una mascarilla de protección respiratoria adecuada de clase FFP 2 o similares para evitar inhalar aerosoles si no es posible utilizar una boquilla totalmente apantallada.

Instrucciones generales de seguridad

⚠ **PELIGRO** • Riesgo de asfixia. Mantenga los embalajes fuera del alcance de los niños.

⚠ **ADVERTENCIA** • Utilice el equipo solo para su uso previsto. Al trabajar con el equipo, tenga en cuenta las condiciones locales y evite causar daños a terceras personas, sobre todo a niños. • Las personas con capacidades físicas, sensoriales o psíquicas limitadas o que carezcan de experiencia y conocimientos sobre el equipo solo pueden utilizar el equipo bajo supervisión correcta o si han recibido formación sobre el uso seguro del equipo por parte de una persona responsable de su seguridad y han comprendido los peligros existentes. • Los niños no pueden utilizar el equipo. • Se debe supervisar a los niños para asegurarse de que no jueguen con el aparato.

⚠ **PRECAUCIÓN** • Los dispositivos de seguridad velan por su seguridad. Nunca modifique ni manipule los dispositivos de seguridad.

Peligro de choques eléctricos

⚠ PELIGRO • Solo conecte los equipos de la clase de protección I a fuentes de corriente con toma a tierra. • Solo conecte el equipo a corriente alterna. La tensión indicada en la placa de características debe coincidir con la tensión de la fuente de corriente. • Maneje el equipo solo mediante un interruptor de corriente de defecto (máximo 30 mA). • Nunca toque los conectores de red y enchufes con las manos húmedas. • El conector de red y el acoplamiento de un conducto de prolongación deben ser impermeables y no pueden tensarse en el agua. El acoplamiento no puede situarse sobre el suelo. Utilice enrolladores de cables que garanticen que las tomas se encuentran a, mínimo, 60 mm sobre el suelo. • Todas las piezas que conducen corriente en la zona de trabajo deben estar protegidas contra chorros de agua.

⚠ ADVERTENCIA • Conecte el equipo únicamente a una conexión eléctrica instalada por un electricista formado conforme a la norma IEC 60364-1.

• Cada vez que utilice el equipo, asegúrese de que el cable de conexión de red con el conector de red no está dañado. Si el cable de conexión de red está dañado, el fabricante, el servicio de posventa autorizado o el personal electricista especialista deben sustituirlo inmediatamente para evitar cualquier peligro. • No dañe el conducto de prolongación ni el cable de conexión de red pasando por encima, aplastándolo, arrastrándolo o similares. Proteja el cable de conexión de red frente al calor, el aceite y los cantos afilados. • Los conductos de prolongación eléctricos inadecuados resultan peligrosos. Solo utilizar libremente conductos de prolongación eléctricos autorizados e identificados debidamente con la suficiente sección de conducto: 1-10 m : 1,5 mm², 10-30 m : 2,5 mm²

⚠ PRECAUCIÓN • Desenrolle completamente el conducto de prolongación del enrollador de cables. • En caso de pausas prolongadas y tras su uso, apague el equipo en el interruptor principal/interruptor del equipo y desconecte el conector de red.

Servicio

⚠ PELIGRO • Queda prohibido su uso en entornos explosivos. • Nunca aspire disolventes, líquidos que contenga disolventes ni ácidos no diluidos. Entre ellos, por ejemplo, gasolina, diluyentes o gasóleo para calefacción. La niebla de pulverización es inflamable, explosiva y tóxica. • Las válvulas de neumáticos de vehículos dañados resultan peligrosos. Las válvulas de neumáticos de vehículos pueden reventar o sufrir daños por parte de chorros de alta presión. La decoloración del neumático constituye uno de los primeros síntomas de daños. Durante la limpieza de válvulas de neumáticos/neumáticos de vehículos debe mantener una distancia de, mínimo, 30 cm con el chorro.

⚠ ADVERTENCIA • No utilice el equipo si hay personas en la zona de alcance sin la correspondiente ropa de seguridad. • No dirija el chorro de alta presión hacia sí mismo, por ejemplo, para limpiar la ropa o el calzado. • No dirija el chorro de alta presión hacia personas, animales, equipamiento eléctrico activo, ni apunte con él al propio equipo. • No pulverice objetos que contengan sustancias perjudiciales para la salud (p. ej. amianto). • Antes de cada uso, compruebe el buen estado y la seguridad de funcionamiento del equipo y los accesorios, por ejemplo, manguera de alta pre-

sión, pistola de alta presión y dispositivos de seguridad. No utilice el equipo en caso de daños. Sustituya inmediatamente los componentes dañados. • Utilice únicamente los acoplamientos, accesorios y mangueras de alta presión recomendados por el fabricante. • Riesgo de incendios. Tras el servicio, puede salir agua caliente de las conexiones tras desconectar la manguera de alimentación o la manguera de alta presión.

⚠ PRECAUCIÓN • Nunca utilice el equipo sin separador de sistema en la red de agua potable, conforme a las disposiciones vigentes. Asegúrese de que la conexión de su sistema doméstico, donde se utiliza la limpiadora de alta presión, esté equipada con un separador de sistema conforme a EN 12729 tipo BA. • El agua que fluye por el separador de sistema no se considera agua potable. • Nunca deje el equipo sin supervisión durante el servicio. • La salida del chorro de agua de la boquilla de alta presión provoca una fuerza de retroceso en la pistola de alta presión. Permanezca siempre en una postura segura y agarre con firmeza la pistola de alta presión y el tubo pulverizador. • La caída del equipo puede producir accidentes o daños. Antes de cualquier tarea, debe adoptar una postura equilibrada con el equipo.

⚠ CUIDADO • No utilice el equipo a temperaturas inferiores a 0 °C.

Funcionamiento con detergente

⚠ ADVERTENCIA • Un uso inadecuado de detergentes puede provocar lesiones graves o intoxicaciones.

⚠ PRECAUCIÓN • Mantenga el detergente fuera del alcance de los niños. • Solo utilice detergentes recomendados y suministrados por el fabricante. El uso de otros detergentes o sustancias químicas puede comprometer la seguridad del equipo.

Cuidado y mantenimiento

⚠ ADVERTENCIA • Antes de cualquier tarea de conservación y mantenimiento, desconecte el conector de red.

⚠ PRECAUCIÓN • Solo el servicio de atención al cliente autorizado puede realizar las tareas de reparación y otras tareas en los componentes eléctricos.

⚠ CUIDADO • No utilice ni acetona, ácidos sin diluir, ni disolventes ya que pueden dañar los materiales utilizados en el equipo.

Transporte

⚠ PRECAUCIÓN

• Riesgo de accidentes y lesiones. Tenga en cuenta el peso del equipo al transportarlo y almacenarlo, véase capítulo Datos técnicos del manual de instrucciones.

Protección del medio ambiente



Los materiales de embalaje son reciclables. Elimine los embalajes de forma respetuosa con el medio ambiente.



Los equipos eléctricos y electrónicos contienen materiales reciclables y, a menudo, componentes, como baterías, acumuladores o aceite, que suponen un peligro potencial para la salud de las personas o el medio ambiente en caso de manipularse o eliminarse de forma inadecuada. Sin embargo, dichos componentes son necesarios para un servicio adecuado del equipo. Los equipos identificados con este símbolo no pueden eliminarse con la basura doméstica.



Los trabajos de limpieza que generan agua sucia con un alto contenido en aceite, p. ej., los lavados de motores o la limpieza de bajos, deben realizarse únicamente en estaciones de lavado con un separador de aceite.



Los trabajos con detergentes deben realizarse únicamente sobre superficies de trabajo a prueba de filtraciones y conectadas a la canalización de agua sucia. No permita que los detergentes penetren en masas de agua o en la tierra.

Avisos sobre sustancias contenidas (REACH)

Encontrará información actualizada sobre las sustancias contenidas en: www.kaercher.de/REACH

Uso previsto

Utilice la limpiadora de alta presión únicamente en el ámbito doméstico.

La limpiadora de alta presión está diseñada para la limpieza de máquinas, vehículos, edificios, herramientas, fachadas, terrazas, equipos para el jardín, etc. con un chorro de agua de alta presión.

Accesorios y recambios

Utilice únicamente accesorios y recambios originales, estos garantizan un servicio seguro y fiable del equipo. Encontrará información sobre los accesorios y recambios en www.kaercher.com.

Volumen de suministro

El volumen de suministro del equipo se muestra en el embalaje. Compruebe la integridad del volumen de suministro durante el desembalaje. Póngase en contacto con su distribuidor si faltan accesorios o en caso de daños de transporte.

Descripción del equipo

En este manual de instrucciones se describe el equipamiento máximo. Existen diferencias en el alcance del suministro según el modelo (véase el embalaje). Véanse las figuras en la página de gráficos

Figura A

- ① Rueda de transporte
- ② Almacenaje para tubos pulverizadores
- ③ Almacenaje/posición de estacionamiento para la pistola de alta presión
- ④ Tubo pulverizador Power Control con boquilla turbo: para contaminación incrustada, nivel de presión: HARD
- ⑤ Tubo pulverizador Vario Power Power Control para tareas de limpieza habituales, niveles de presión: HARD/MEDIUM/SOFT/MIX
- ⑥ Pistola de alta presión Power Control
- ⑦ Tecla para separar la manguera de alta presión de la pistola de alta presión
- ⑧ Palanca de pistola de alta presión
- ⑨ Indicador de presión (MIX/1-SOFT/2-MEDIUM/3-HARD)
- ⑩ Cierre de la pistola de alta presión
- ⑪ Interruptor del equipo «0/OFF»/«I/ON»
- ⑫ Cable de conexión de red con conector de red
- ⑬ Gancho de almacenaje para cable de conexión de red
- ⑭ Asa de transporte
- ⑮ Asa de transporte, extraíble
- ⑯ Acoplamiento de acción rápida para manguera de alta presión
- ⑰ Placa de características
- ⑱ Manguera de alta presión
- ⑲ Manguera de aspiración de detergente con filtro de detergente y tapa
- ⑳ Depósito de detergente
- ㉑ Conexión de agua con tamiz integrado
- ㉒ Acoplamiento de la conexión de agua
- ㉓ **Manguera de riego (reforzada con tela, diámetro de al menos 1/2 pulgadas (13 mm), longitud de al menos 7,5 m)

** necesaria de manera adicional

Dispositivos de seguridad

⚠ PRECAUCIÓN

Dispositivo de seguridad faltantes o modificados
Los dispositivos de seguridad velan por su seguridad.
Nunca modifique ni manipule los dispositivos de seguridad.

Interruptor del equipo

El interruptor del equipo impide el funcionamiento involuntario del equipo.

Cierre de la pistola de alta presión

El cierre bloquea la palanca de la pistola de alta presión y evita el arranque involuntario del equipo.

Función de parada automática

Cuando se suelta la palanca de la pistola de alta presión, el interruptor de presión desconecta la bomba y se para el chorro de alta presión. Al presionar la palanca, vuelve a conectarse la bomba.

Símbolos en el equipo



No dirija el chorro de alta presión hacia personas, animales, equipamiento eléctrico activo ni apunte con él al propio equipo. Proteja el equipo de las heladas.



El equipo no debe conectarse directamente a la red pública de agua potable.

Montaje

Véanse las figuras en la página de gráficos.
Antes de la puesta en funcionamiento, monte en el equipo las piezas que se suministran sueltas.

Montaje de las ruedas

1. Fije y asegure las ruedas en el equipo.
Figura B

Montaje de las empuñaduras

1. Coloque el asa de transporte.
2. Coloque el asa de transporte.
Figura C

Cierre del depósito de detergente

1. Cierre el depósito de detergente con la tapa.
Figura D

Montaje del acoplamiento de la conexión de agua

1. Enrosque el acoplamiento de la conexión de agua en dicha conexión del equipo.
Figura E

Puesta en funcionamiento

1. Coloque el equipo sobre una superficie plana.
2. Conectar la manguera de alta presión en el acoplamiento de acción rápida hasta que encaje de forma audible.

Figura F

3. Conectar la manguera de alta presión en la pistola de alta presión hasta que encaje de manera audible.

Nota

Preste atención a que el inyector esté correctamente alineado.

Figura G

4. Comprobar que las conexiones son seguras tirando de la manguera de alta presión.
5. Conectar el conector de red en un enchufe.

Alimentación de agua

Para consultar los valores de conexión, véase la placa de características o el apartado *Datos técnicos*. Respete las normas de la empresa de suministro de agua.

CUIDADO

Daños por agua sucia

La suciedad en el agua puede dañar la bomba y los accesorios.

Para protegerlos, KÄRCHER recomienda usar su filtro de agua (accesorio especial, referencia de pedido 4.730-059).

Conexión al conducto de agua

CUIDADO

Acoplamiento de mangueras con Aquastop en la conexión de agua del equipo

Daños en la bomba

Nunca use un acoplamiento de mangueras con Aquastop en la conexión de agua del equipo.

Puede usar un acoplamiento Aquastop en el grifo de agua.

1. Inserte la manguera de riego en el acoplamiento de la conexión de agua.
2. Conecte la manguera de riego al conducto de agua.
3. Abra el grifo de agua por completo.

Figura H

Funcionamiento

CUIDADO

Marcha en vacío de la bomba

Daños en el equipo

Si el equipo no genera ninguna presión en un intervalo de 2 minutos, desconéctelo y proceda conforme a las instrucciones del apartado Ayuda en caso de avería.

Power Control System

El indicador de presión en la pistola de alta presión muestra el nivel de presión establecido actualmente para el servicio con un tubo pulverizador Power Control.

Nota

La sensibilidad de los materiales puede variar mucho según la antigüedad y el estado. Por lo tanto, las recomendaciones no tienen carácter vinculante.

Nota

El indicador de presión no es relevante para el servicio con limpiador de superficies y con otros accesorios.

Indicación	Nivel de presión	Recomendado, p. ej., para
	HARD	Terrazas de baldosas hechas de adoquines u hormigón lavado, asfalto, superficies de metal, utensilios de jardín (carretilla, pala, etc.)
	MEDIUM	Automóviles/motocicletas, superficies de ladrillo, paredes enlucidas, muebles de plástico
	SOFT	Superficies de madera, bicicletas, superficies de piedra arenisca, muebles de mimbre
	MIX	Funcionamiento con detergente

Funcionamiento con alta presión

CUIDADO

Daños en superficies pintadas o delicadas

Las superficies resultan dañadas si no se mantiene la suficiente distancia con la boquilla de pulverizado o si se selecciona un tubo pulverizador inadecuado.

Mantenga una distancia con la boquilla de pulverizado de al menos 30 cm al limpiar superficies pintadas.

No utilice la boquilla turbo para limpiar llantas de vehículos, pinturas ni superficies delicadas, como la madera.

1. Insertar un tubo pulverizador en la pistola de alta presión y fijarlo girándolo 90°.

Figura I

2. Conectar el equipo («I/ON»).
3. Desbloquear la palanca de la pistola de alta presión.
4. Presionar la palanca de la pistola de alta presión. El equipo se conecta.
5. Girar el tubo pulverizador Vario Power Power Control hasta que el nivel de presión necesario se muestre en el indicador de presión.

Funcionamiento con detergente

⚠ PELIGRO

Inobservancia de la hoja de datos de seguridad

Problemas de salud graves por un uso inadecuado del detergente

Observe la hoja de datos de seguridad del fabricante de detergentes, especialmente las indicaciones sobre equipos de protección personal.

Nota

El detergente solo se puede añadir al utilizar baja presión.

Nota

Los detergentes KÄRCHER garantizan un funcionamiento sin averías. Solicite el asesoramiento oportuno o pida nuestro catálogo o nuestra hoja informativa sobre detergentes.

1. Llene el depósito de detergente con la solución de detergente. Al hacerlo, tenga en cuenta la indicación de dosificación del envase del detergente.

Figura J

2. Cierre el depósito de detergente con la tapa.

Figura D

3. Encaje el depósito de detergente en el equipo.
4. Use el tubo pulverizador Vario Power.
5. Gire el tubo pulverizador en dirección a «MIX» hasta que se muestre «MIX» en la pistola de alta presión. Durante el funcionamiento, se añade la solución de detergente al chorro de agua.

Métodos de limpieza recomendados

1. Pulverizar poco detergente sobre la superficie seca y dejar que actúe (no secar).
2. Lavar la suciedad desprendida con el chorro de alta presión.

Tras el funcionamiento con detergente

1. Enjuague el equipo con agua limpia durante unos 30 segundos.

Interrupción del servicio

1. Suelte la palanca de la pistola de alta presión. Al soltar la palanca, el equipo se desconecta. Se mantiene la alta presión en el sistema.
 2. Bloquee la palanca de la pistola de alta presión.
- #### Figura K
3. Coloque la pistola de alta presión con el tubo pulverizador en la posición de estacionamiento.
 4. Desconecte el equipo con «0/OFF» durante las pausas de trabajo de más de 5 minutos.

Finalización del funcionamiento

⚠ PRECAUCIÓN

Presión en el sistema

Lesiones por la salida incontrolada de agua a alta presión

Desconecte la manguera de alta presión de la pistola de alta presión o del equipo únicamente cuando no haya ninguna presión en el sistema.

1. Suelte la palanca de la pistola de alta presión.
2. Cierre el grifo de agua.
3. Presione la palanca de la pistola de alta presión durante 30 segundos. Se elimina toda la presión que queda en el sistema.
4. Suelte la palanca de la pistola de alta presión.
5. Bloquee la palanca de la pistola de alta presión.
6. Desconecte el equipo de la alimentación de agua.
7. Desconecte el equipo con «0/OFF».
8. Desconectar el conector de red del enchufe.

Transporte

⚠ PRECAUCIÓN

Inobservancia del peso

Peligro de lesiones y daños

Tenga en cuenta el peso del equipo durante el transporte.

Trasporte del equipo

1. Levante y transporte el equipo agarrándolo por el asa de transporte.

Arrastre del equipo

1. Extraiga el asa de transporte hasta que encaje de forma audible.
2. Tire del equipo utilizando el asa de transporte.

Transporte del equipo en vehículo

1. Vacíe el depósito de detergente.
2. Asegure el equipo para evitar que se desplace o vuelque.

Almacenamiento

⚠ PRECAUCIÓN

Inobservancia del peso

Peligro de lesiones y daños

Tenga en cuenta el peso del equipo para su almacenamiento.

Almacenaje del equipo

1. Deposite el equipo sobre una superficie plana.
2. Desconecte el tubo pulverizador de la pistola de alta presión.
3. Pulse la tecla de separación de la pistola de alta presión y separe la manguera de alta presión de la pistola de alta presión.
4. Desconectar la manguera de alta presión del equipo.
5. Guardar la manguera de alta presión en el equipo.
6. Guardar el cable de conexión de red y el accesorio en el equipo.

Tener en cuenta las instrucciones adicionales si se va a almacenar el equipo durante un periodo de tiempo prolongado; véase el capítulo *Conservación y mantenimiento*.

Anticongelante

CUIDADO

Riesgo de helada

Los aparatos que no estén totalmente vacíos pueden destruirse con las heladas.

Vacíe el aparato y los accesorios por completo.

Proteja el aparato de las heladas.

Debe cumplirse los siguiente:

- El equipo está desconectado de la alimentación de agua.
 - Se ha retirado la manguera de alta presión.
1. Conecte el equipo con «I/ON».
 2. Espere 1 minuto como máximo hasta que ya no salga agua de la conexión de alta presión.
 3. Desconecte el equipo.
 4. Guarde el equipo con todos los accesorios en una sala protegida de heladas.

Conservación y mantenimiento

⚠ PELIGRO

Peligro de choques eléctricos

Lesiones al tocar piezas que conducen corriente

Desconecte el equipo.

Desconecte el conector de red.

El equipo no requiere mantenimiento, es decir, no es necesario llevar a cabo trabajos de mantenimiento de forma periódica.

Limpieza del tamiz de la conexión de agua

CUIDADO

Tamiz de la conexión de agua dañado

Daños en el equipo debido a agua sucia

Antes de colocarlo en la conexión de agua, compruebe si el tamiz presenta daños.

En caso necesario, limpie el tamiz de la conexión de agua.

1. Retire el acoplamiento de la conexión de agua.
2. Extraiga el tamiz con un alicate de boca plana.
3. Limpie el tamiz con agua corriente.

Figura L

4. Coloque el tamiz en la conexión de agua.

Limpieza del filtro de detergente

Limpie el filtro de detergente si lo va a almacenar durante un tiempo prolongado.

1. Retire el filtro de la manguera de aspiración de detergente.
2. Limpie el filtro con agua corriente.

Figura M

Ayuda en caso de avería

A menudo, las causas de las averías son simples y pueden solucionarse con ayuda del siguiente resumen. En caso de duda o averías no mencionadas aquí, póngase en contacto con el servicio de posventa.

⚠ PELIGRO

Peligro de choques eléctricos

Lesiones al tocar piezas que conducen corriente

Desconecte el equipo.

Desconecte el conector de red.

El equipo no funciona

1. Presione la palanca de la pistola de alta presión. El equipo se conecta.
2. Compruebe si la tensión indicada en la placa de características coincide con la tensión de la fuente de corriente.
3. Compruebe si el cable de conexión de red presenta daños.

El equipo no genera presión

Entrada de agua insuficiente

1. Abra el grifo de agua por completo.
2. Compruebe que la entrada de agua cuenta con el volumen transportado suficiente.

El tamiz de la conexión de agua está sucio.

1. Extraer el tamiz de la conexión de agua con un alicata de boca plana.
2. Limpie el tamiz con agua corriente.

Hay aire en el equipo.

1. Purgue el equipo:
 - a Conectar el equipo sin tubo pulverizador conectado durante un máximo de 2 minutos.
 - b Presionar la pistola de alta presión y esperar hasta que el agua salga sin burbujas de la conexión de alta presión.
 - c Conectar el tubo pulverizador.

Fuertes variaciones de presión

1. Limpie la boquilla de alta presión:
 - a Elimine la suciedad del taladro de boquilla con ayuda de una aguja.
 - b Enjuague la boquilla de alta presión con agua desde la parte frontal.
2. Compruebe el volumen de entrada de agua.

Equipo no estanco

1. Desde un punto de vista técnico, el equipo puede presentar una pequeña falta de estanqueidad. En caso de que la falta de estanqueidad sea más grave, informe al servicio de posventa.

No se aspira el detergente


1. Use el tubo pulverizador Vario Power y gírelo hacia «MIX».
2. Limpiar el filtro de la manguera de aspiración de detergente.
3. Comprobar si la manguera de aspiración de detergente presenta puntos de flexión.

Garantía

En cada país se aplican las condiciones de garantía indicadas por nuestra compañía distribuidora autorizada. Subsanamos cualquier fallo en su equipo de forma gratuita dentro del plazo de garantía siempre que la causa se deba a un fallo de fabricación o material. En caso de garantía, póngase en contacto con su distribuidor o con el servicio de posventa autorizado más próximo presentando la factura de compra. (Dirección en el reverso)

Datos técnicos

Conexión eléctrica

Tensión	V	220-240
Fase	~	1
Frecuencia	Hz	50-60
Consuma de corriente	A	6
Tipo de protección		IPX5
Clase de protección		II
Fusible de red (lento)	A	10

Conexión de agua

Presión de entrada (máx.)	MPa	1,2
Temperatura de entrada (máx.)	°C	40
Volumen de entrada (mín.)	l/min	8

Datos de potencia del equipo

Presión de servicio	MPa bar	8 80
Presión máx. admisible	MPa bar	12 120
Volumen transportado, agua	l/min	5,5
Volumen transportado máximo	l/min	6,3
Volumen transportado, detergente	l/min	0,3
Fuerza de retroceso de la pistola de alta presión	N	12

Peso y dimensiones

Peso de servicio típico	kg	5,6
Longitud	mm	297
Anchura	mm	281
Altura	mm	677

Reservado el derecho a realizar modificaciones.



www.kaercher.com/dealersearch

Alfred Kärcher SE & Co. KG
Alfred-Kärcher-Str. 28-40
71364 Winnenden (Germany)

